

OVAL7D



产品参数

光学

LED类型：7颗10W RGBW四合一大功率LED

寿命：50,000H, 低能耗，节能环保LED

颜色

均匀的RGBW混色系统和彩虹效果

可手动调节白平衡，单颗控制,预设2700K,3200K, 4300K, 5600K, 6500K,8000K色温模式

可圈控，制造更加炫丽的追逐效果

规格

5个通道模式：4/5/6/8/28个国际标准DMX512 通道

3种控制模式：DMX512 信号控制/主从/声控模式

光束角度：10°

光斑角度：20°

高速电子调节频闪可达1-25次/秒或随机频闪

0% - 100% 线性调光，可同时控制4个主颜色的明暗变化和闭光
防水系数：IP65, 铝铸外壳新颖设计，高强度钢化玻璃

显示

先进方便的触摸彩色液晶屏显示：待机15秒后按键自动上锁设置，防止误操作，长按菜单键3秒后激活按键

软件

有8个内置程序可供选择

软件升级：通过DMX数据线方便、快捷升级软件

可自动运行或通过外置控制台控制；也可通过控制台或菜单编写程序，储存后即可运行，内置程序的速度可以随意调节

温度智能保护：当灯具超过监测温度时LED会自动调暗来降低温度，温度下降的同时亮度自动提升，以保护灯珠的使用寿命

其他功能

附带一个安装简易的雾化片夹，通过安装不同的雾化片改变光斑角度和效果

先进的RDM功能

可选单颗可控，型号：OVAL 7D

电源

AC100-240V, 50/60Hz

尺寸重量

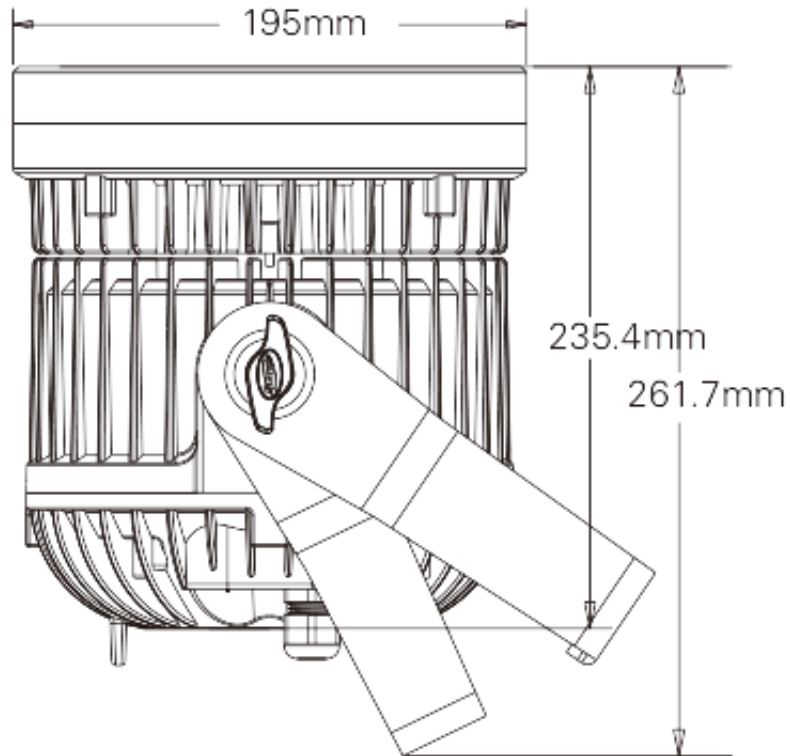
包装尺寸:38.5x34.5x32.5cm

净重:5.5kgs

毛重:8kgs

特效

尺寸图

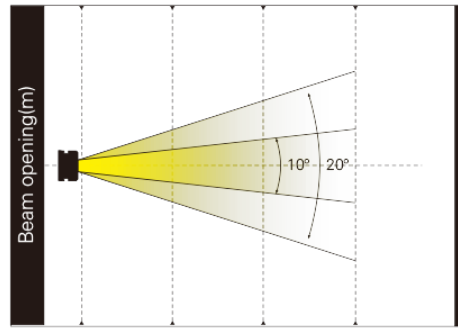




照度图

Beam angle 10°
Field angle 20°
Intensity LUX

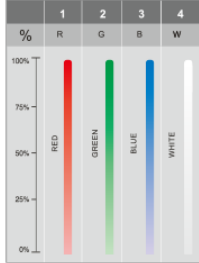
Red leds	6503	1498	608
Green leds	20403	4780	2033
Blue leds	2463	618	264
White leds	27753	6344	2718
Full leds	37449	9345	3918



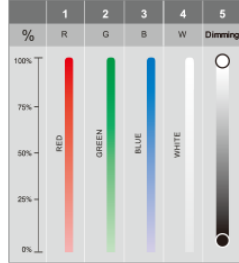
Distance(m)	1	2	3
10° Diameter(m)	Φ0.18	Φ0.37	Φ0.58
20° Diameter(m)	Φ0.36	Φ0.74	Φ1.12

通道表

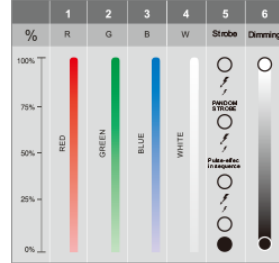
4 Chs mode



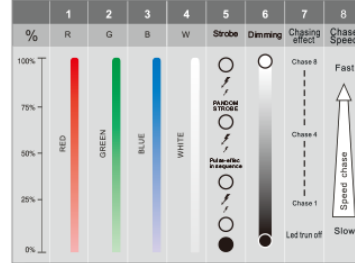
5 Chs mode



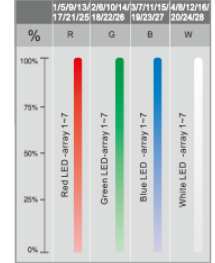
6 Chs mode



8 Chs mode



28 Chs mode



产品参数及图片仅供参考，更改恕不另行通知，具体以实物为准，本公司保留最终解释权。